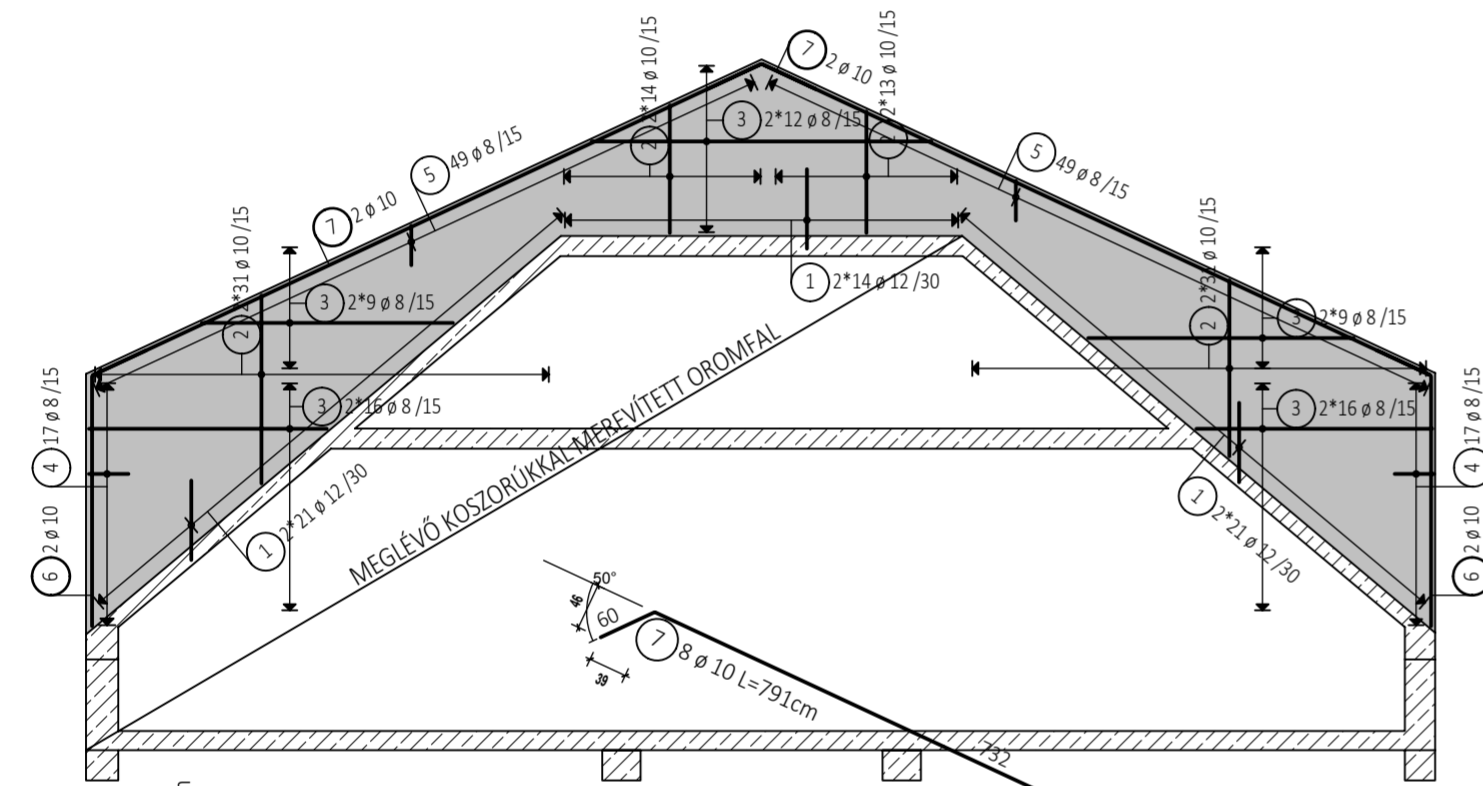
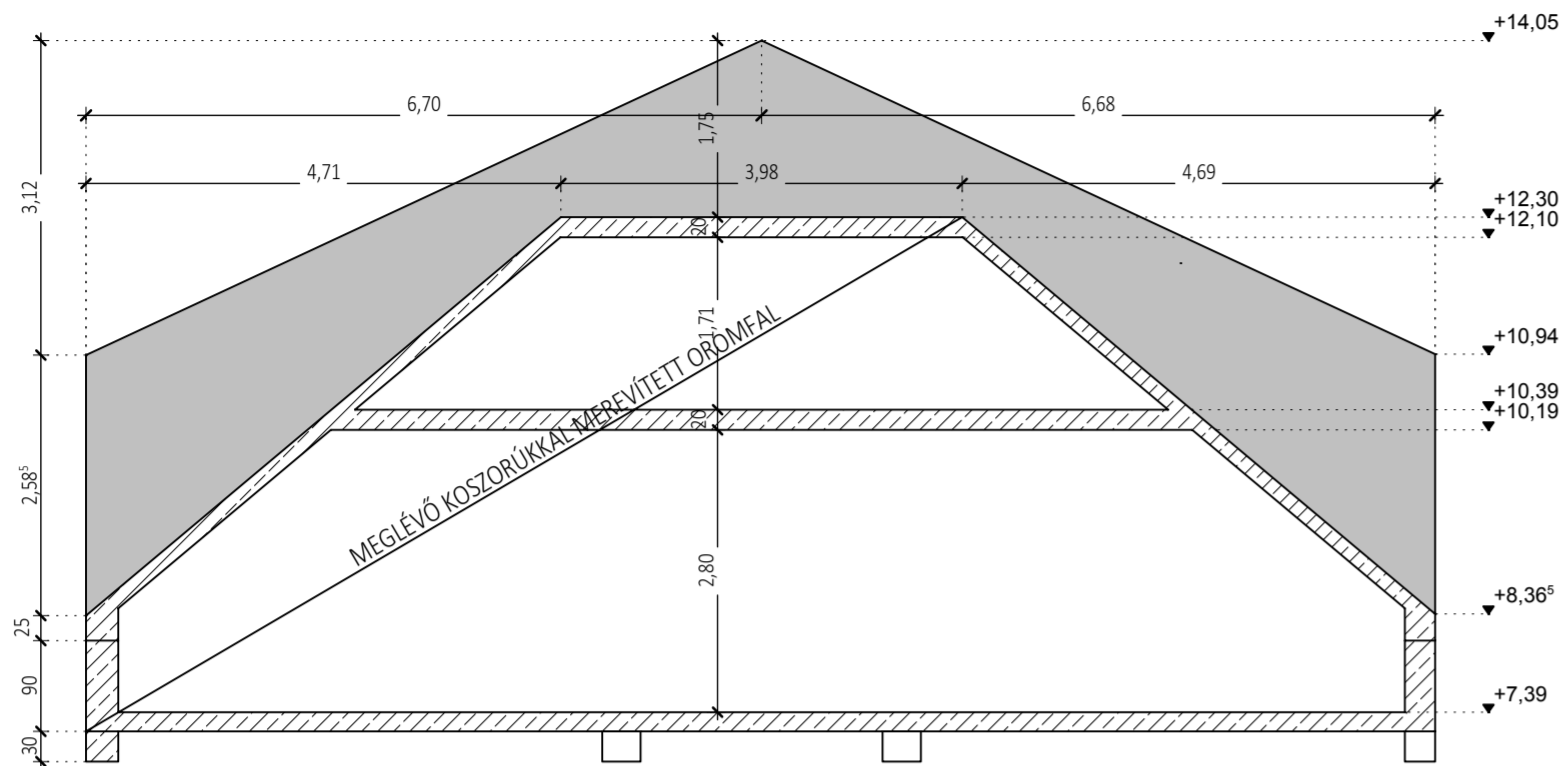


OF-01 OROMFAL - M=1:75
KÉSZÜL: 2 HELYEN



80

1) 224 ø 12 L=80cm

2) ø 10 / fm = 594.88m

3) ø 8 / fm = 600.37m

4) 68 ø 8 L=104cm

5) 196 ø 8 L=102cm

27/40

25/40

6) 8 ø 10 L=309cm

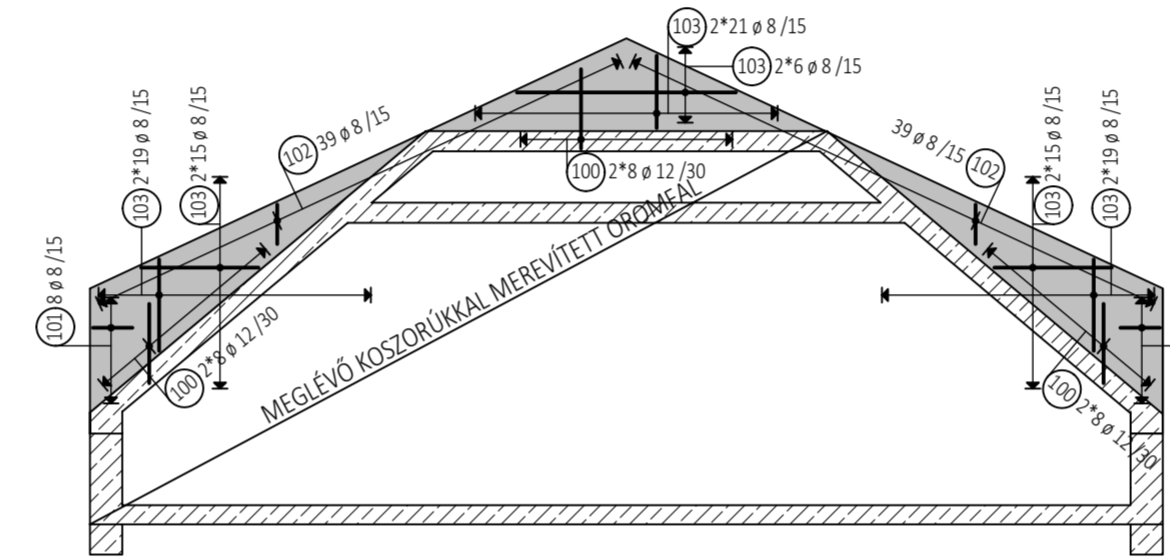
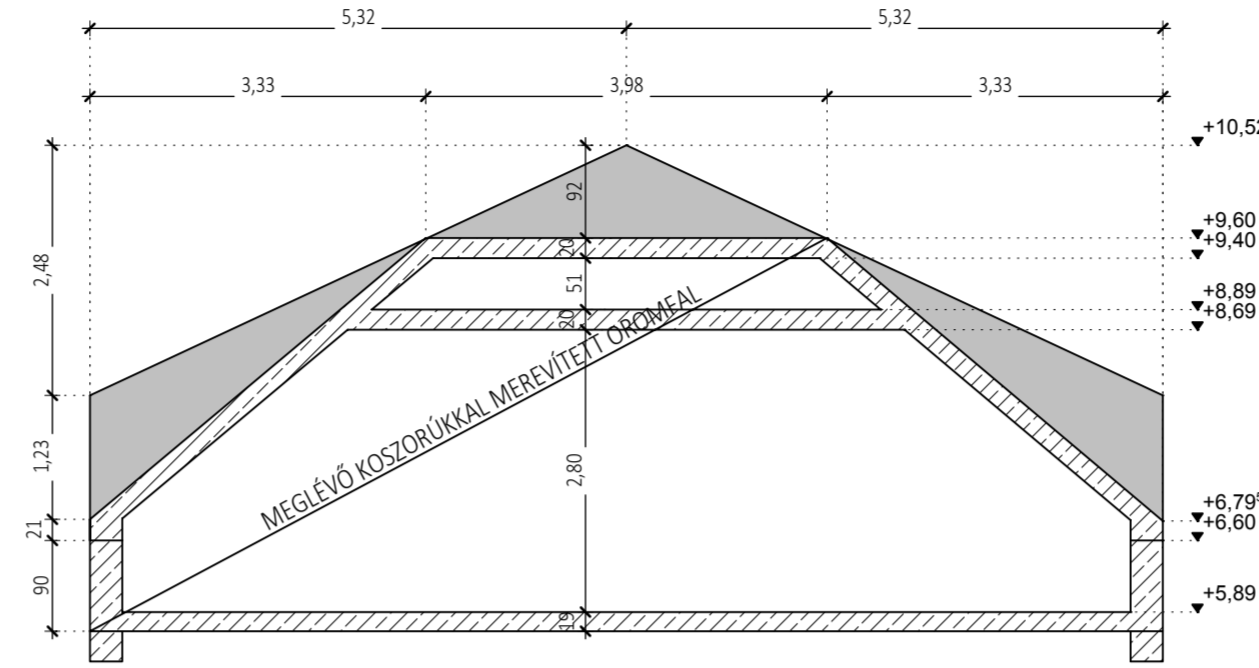
7) 8 ø 10 L=791cm

Vaslista

| Pos. | db | o [mm] | Egyes hossz [m] | Teljes hossz [m] | Tömeg [kg] |
|------|-----|--------|-----------------|------------------|------------|
| 1 | 224 | 12 | 0.80 | 179.20 | 159.13 |
| 2 | 1 | 10 | fm | 594.88 | 367.04 |
| 3 | 1 | 8 | fm | 600.37 | 237.15 |
| 4 | 68 | 8 | 1.04 | 70.72 | 27.93 |
| 5 | 196 | 8 | 1.02 | 199.92 | 78.97 |
| 6 | 8 | 10 | 3.09 | 24.72 | 15.25 |
| 7 | 8 | 10 | 7.91 | 63.28 | 39.04 |

Teljes tömeg [kg] : 924.51

OF-02 OROMFAL - M=1:75
KÉSZÜL: 1 HELYEN



80

100) 48 ø 12 L=80cm

101) 16 ø 8 L=104cm

102) 78 ø 8 L=102cm

103) ø 8 / fm = 152.78m

27/40

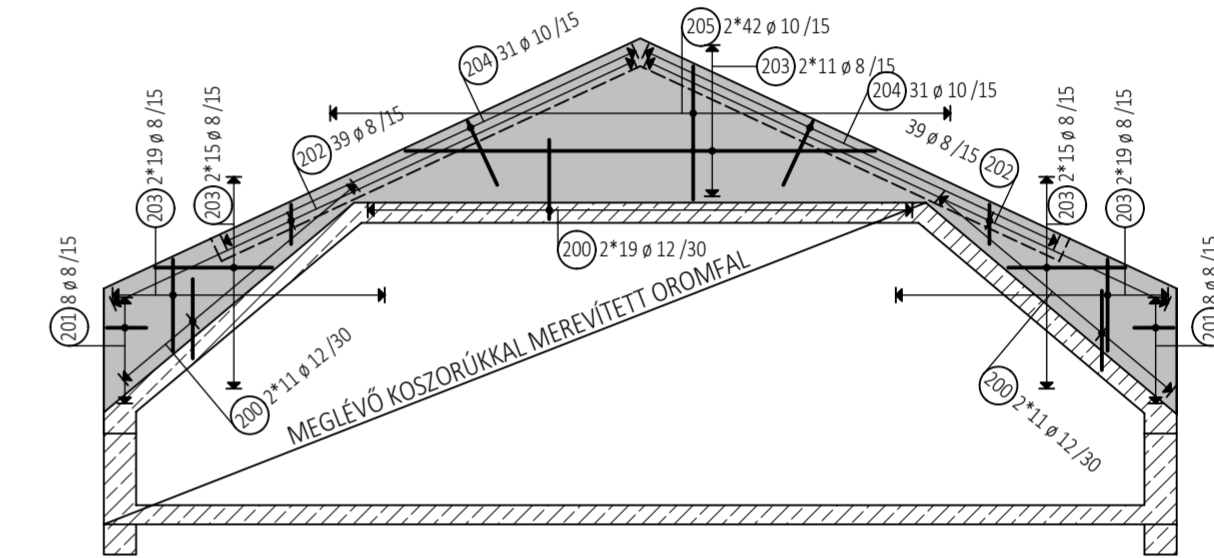
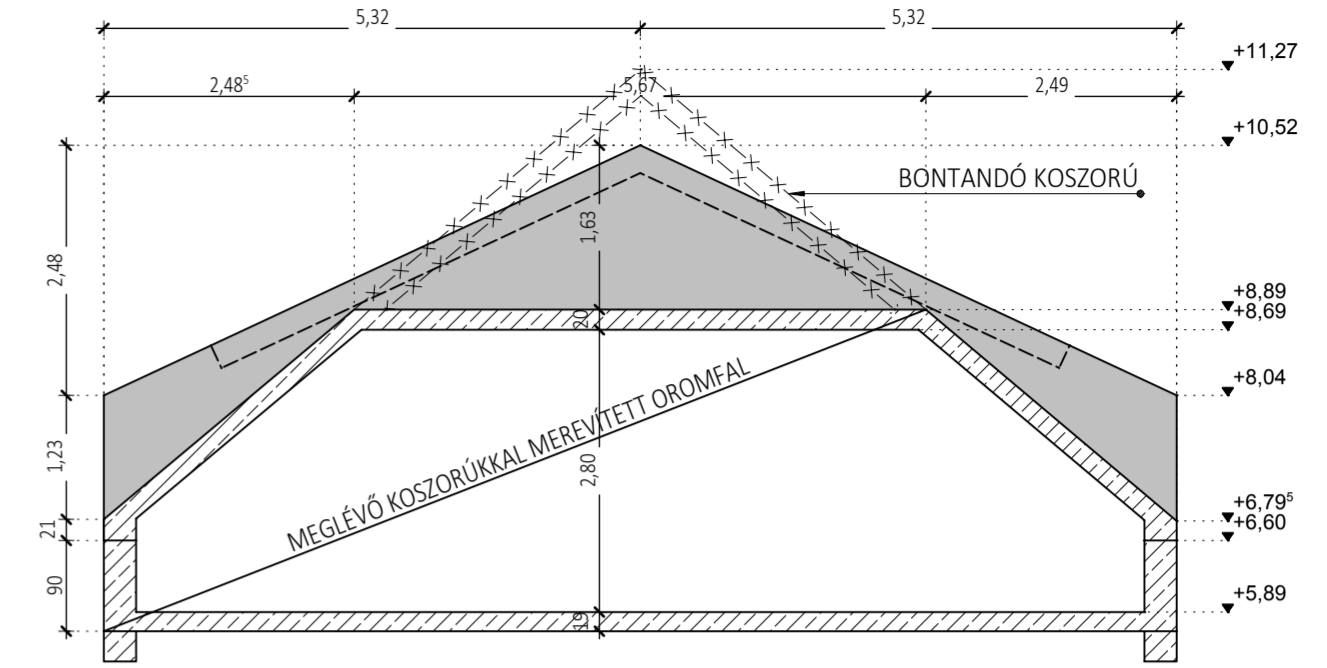
25/40

Vaslista

| Pos. | db | o [mm] | Egyes hossz [m] | Teljes hossz [m] | Tömeg [kg] |
|------|----|--------|-----------------|------------------|------------|
| 100 | 48 | 12 | 0.80 | 38.40 | 34.10 |
| 101 | 16 | 8 | 1.04 | 16.64 | 6.57 |
| 102 | 78 | 8 | 1.02 | 79.56 | 31.43 |
| 103 | 1 | 8 | fm | 152.78 | 60.35 |

Teljes tömeg [kg] : 132.45

OF-03 OROMFAL - M=1:75
KÉSZÜL: 1 HELYEN



80

200) 82 ø 12 L=80cm

201) 16 ø 8 L=104cm

202) 78 ø 8 L=102cm

203) ø 8 / fm = 186.95m

204) 62 ø 10 L=219cm

205) ø 10 / fm = 77.87m

206) ø 8 / fm = 62.70m

27/40

25/40

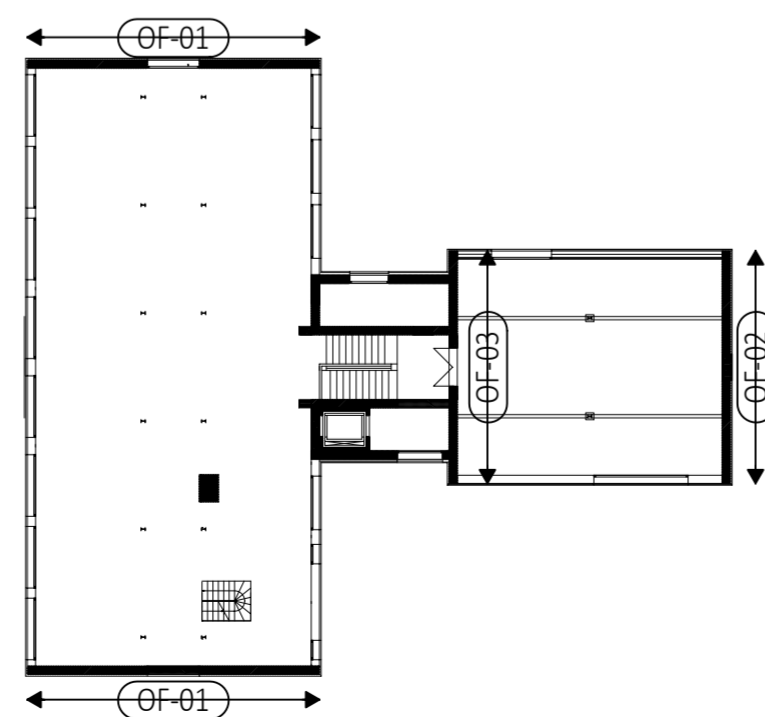
Oromfali lezárás vasalása

Vaslista

| Pos. | db | o [mm] | Egyes hossz [m] | Teljes hossz [m] | Tömeg [kg] |
|------|----|--------|-----------------|------------------|------------|
| 200 | 82 | 12 | 0.80 | 65.60 | 58.25 |
| 201 | 16 | 8 | 1.04 | 16.64 | 6.57 |
| 202 | 78 | 8 | 1.02 | 79.56 | 31.43 |
| 203 | 1 | 8 | fm | 186.95 | 73.85 |
| 204 | 62 | 10 | 2.19 | 135.78 | 83.78 |
| 205 | 1 | 10 | fm | 77.87 | 48.05 |
| 206 | 1 | 8 | fm | 62.70 | 24.77 |

Teljes tömeg [kg] : 326.70

Oromfalak alaprajzi elhelyezkedése



MEGJEGYZÉSEK:

- A terv együtt kezelendő a vonatkozó szakági tervekkel, csak azokkal együtt érvényes!
- A méretek a helyszínen ellenőrizendők!

ANYAGMINŐSÉGEK:

- Betonszerkezetek: C25/30-XC1-16-F2-MSZ 4798-1:2004
- Betonacél: B 500 B
- Betonfedés: 2,0 cm

- A megadott betonacél méretek külméretet jelölnek!
- Hajlítási ívek: ø < 16 mm esetén: 4ø
- ø > 16 mm esetén: 7ø

HASZNOS TEHER: 3,0 kN/m²

±0,00=Udvartéri épületrész földszinti padlóvonal

| | | |
|--|--|---------------|
| Projekt: Egykori Tigáz telephely alapfokú oktatási tanintézménnyé alakítása 2049 Diósd, Petőfi Sándor u. 40. (Hrsz.: 2614/2) | | |
| Tervszám: S-M-02 | Tervnév: Monolit oromfalak terve | |
| Méretarány: m=1:50 | Dátum: 2015. 11. 30. | Verzió: 00 |
| Építész tervező: Fejérdy és Bartók Építészeti Kft. | | |
| Statikus tervező: Madaras Koppány (T 01 13956) | | |