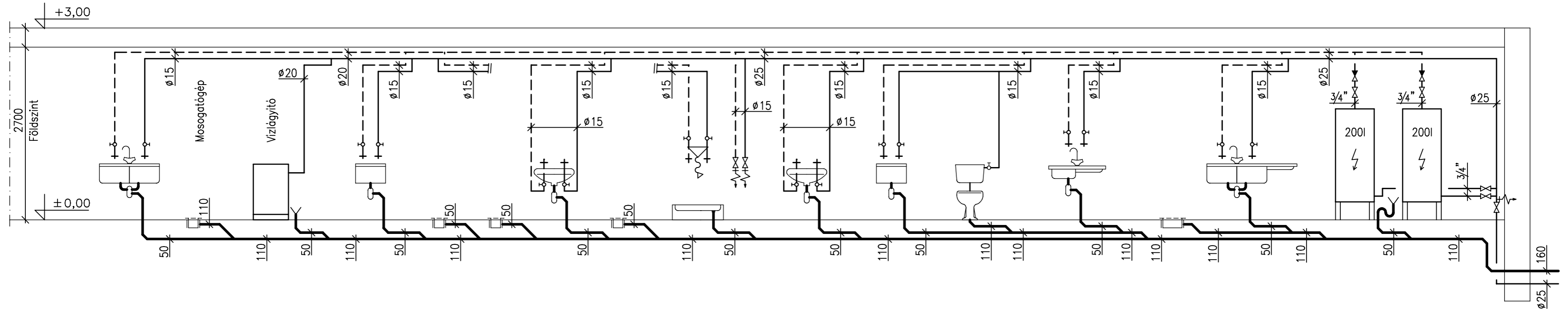


## Konyha víz-csatorna csőterv



### Jelmagyarázat:

- Szennyvizvezeték
- Hidegvíz vezeték
- Melegvíz vezeték

### Megjegyzés:

- Vízlágyító teljes szerelvényével együtt értendő!
- Jelen terv a konyhatechnológiai tervvel együtt kezelendő!

<b>ALMAY</b>	
Épületgépész tervező és kivitelező BT. 1027. Bp, Margit krt. 56. Tel: 236-17-44	
	DÁTUM: 2015.11

RAJZSZÁM:	GV-5
-----------	------

ÉPÍTKEZÉS MEGNEVEZÉS: Egykori TIGÁZ telephely alapfokú oktatási tanintézményé alakítása	TERV FAJTA: KIVITELI	LÉPTÉK: 1:50
ÉPÍTKEZÉS HELYE: 2049 Diósd, Petőfi Sándor u. 40.	ÉPÍTÉS:	
RAJZ MEGNEVEZÉS: Víz-csatorna csőterv II.	STATIKUS:	
TERVEZŐ: Almay Kristóf GT 01-7371	ELEKTROMOS:	